

COLUMBUS COMFORT

INSTALLATIONSANLEITUNG DECKEN- UND WANDLEUCHE

INSTRUCTION MANUAL CEILING AND WALL LUMINAIRE

LEDON

pioneering light

SICHERHEITSHINWEISE:

1. Schalten Sie die Spannungsversorgung vor der Installation aus.
2. Die Installation setzt Fachkenntnisse voraus und muss von einer qualifizierten Fachkraft, wie einem Elektriker oder einer ähnlich qualifizierten Person, durchgeführt werden.
3. Installieren Sie die Leuchte nur mit passendem Befestigungsmaterial.
4. Installieren Sie die Leuchte nicht, wenn auf diese mechanische Kraft jeglicher Art wirkt.
5. Prüfen Sie vor der Installation, ob die lokale Spannungsversorgung mit den Produkthanforderungen übereinstimmt.
6. Decken Sie die Leuchte nicht ab.
7. Wenn Sie die Leuchte reinigen, schalten Sie die Spannungsversorgung aus und warten Sie bis die Leuchte komplett abgekühlt ist. Reinigen Sie die Leuchte mit einem weichen Tuch und pH-neutralem Reinigungsmittel.
8. Das äußere flexible Kabel dieser Leuchte kann nicht ersetzt werden; wenn das Kabel beschädigt ist, muss die Leuchte entsorgt werden.
9. Die in dieser Leuchte enthaltene Lichtquelle darf nur durch den Hersteller ersetzt werden.
- 10. Berühren Sie die LEDs nicht, um ESD-Schäden zu vermeiden.**
11. Die Leuchte ist nur für den Einsatz in Innenbereichen oder überdachten Außenbereichen bestimmt.
12. Die Leuchte ist zur Verwendung in einer Umgebung geeignet, in der eine Ablagerung von leitfähigem Staub auf der Leuchte erwartet werden kann.

CAUTION:

13. The power must be turned off before installation.
14. The installation requires expert knowledge and must be performed by an electrician or a similar qualified person.
15. Only install the luminaire with appropriate fixing materials.
16. Do not install the luminaire if it is under mechanical force of any kind.
17. Before installing the product, please check if the local voltage frequency corresponds with the product requirements.
18. Do not cover the fixture.
19. When cleaning the fixture, turn power off and let it cool down completely. Clean the fixture with a soft cloth and a PH neutral detergent.
20. The external flexible cable or cord of this luminaire cannot be replaced; if the cord is damaged, the luminaire shall be destroyed.
21. The light source contained in this luminaire shall only be replaced by the manufacturer.
- 22. Do not touch the LEDs to avoid ESD damage.**
23. The luminaire is intended for indoor use or roofed outdoor areas only.
24. For use in environments where an accumulation of conductive dust on the luminaire may be expected.



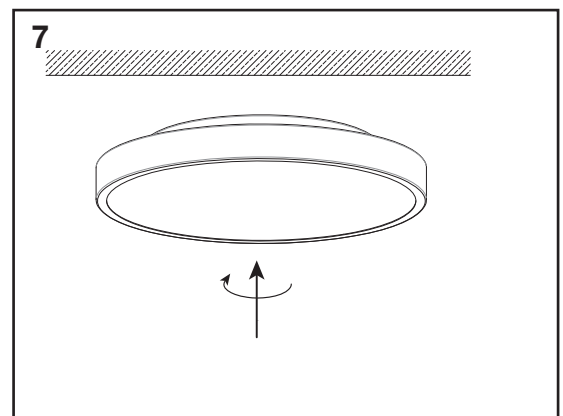
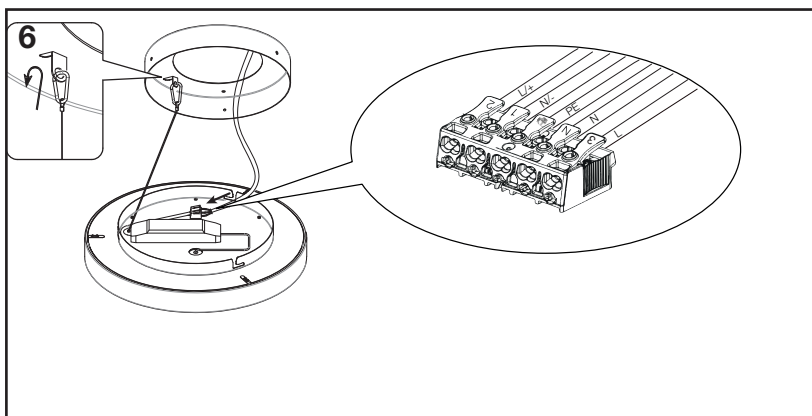
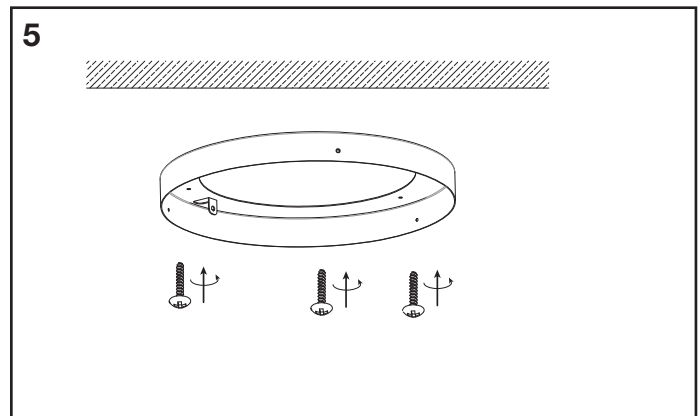
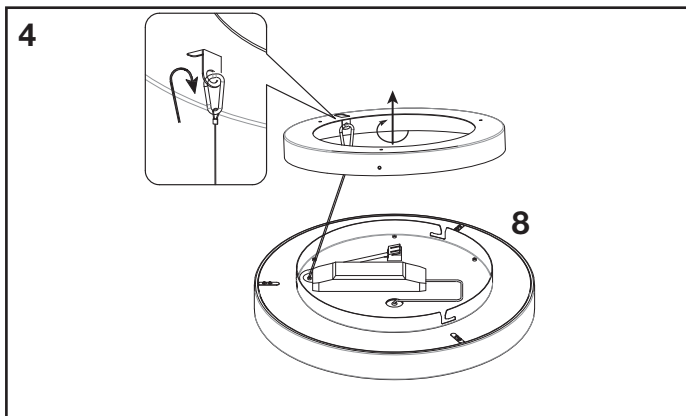
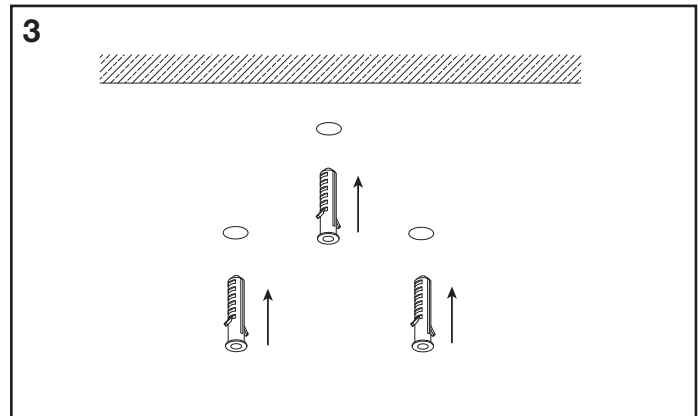
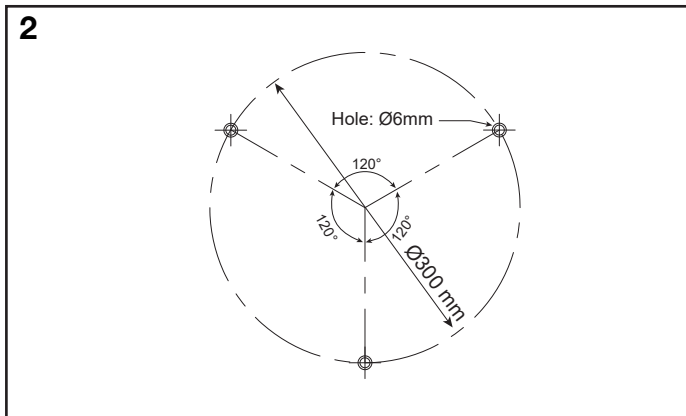
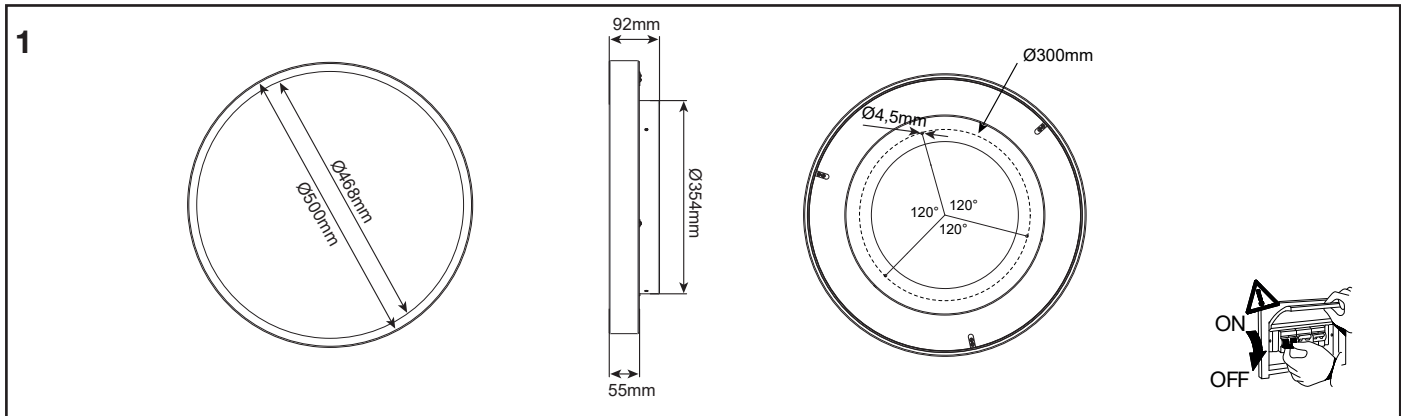
COLUMBUS COMFORT

INSTALLATIONSANLEITUNG DECKEN- UND WANDBLEUCHE

INSTRUCTION MANUAL CEILING AND WALL LUMINAIRE

LEDON

pioneering light



COLUMBUS COMFORT

INSTALLATIONSANLEITUNG DECKEN- UND WANDLEUCHTE

INSTRUCTION MANUAL CEILING AND WALL LUMINAIRE

LEDON

pioneering light

Einstellungen Bewegungs Sensor / Settings Motion sensor

Deckenhöhe: 3 m
Erkennungsbereich: 100% oder 50%

Normales gehen
(Gehgeschwindigkeit 1 m/s)

Langsames gehen
(Gehgeschwindigkeit 0,3 m/s)

Horizontale Erkennungsrichtungen

Modus

	1
Aktiviert	Ein
Deaktiviert	-

Sensitivität

	2
100%	Ein
50%	-

Haltezeit

	3	4	5	6
5S	Ein	Ein	Ein	Ein
30S	-	Ein	Ein	Ein
90S	Ein	-	Ein	Ein
3 min	Ein	Ein	-	Ein
20min	Ein	Ein	Ein	-
30min	-	-	-	-

Einstellungen Tageslicht Sensor / Settings Daylight sensor

Tageslicht Sensor

	1	2	3	4
25Lux	Ein	Ein	Ein	Ein
50Lux	-	Ein	Ein	Ein
100Lux	Ein	-	Ein	Ein
250Lux	Ein	Ein	-	Ein
300Lux	Ein	-	-	-
500Lux	Ein	Ein	Ein	-
Ausgeschaltet	-	-	-	-