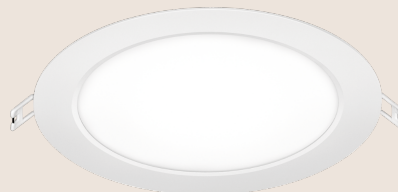


NEWTON Pure Flat 3000 K

Die kompakten LED-Einbaudownlights von LEDON zeichnen sich durch ihre sehr flache Bauweise und die homogene Lichtverteilung aus. Verschiedene Ausführungen mit unterschiedlichen Helligkeiten ermöglichen Einsatzmöglichkeiten von der Flur- und Gangbeleuchtung in öffentlichen Räumen bis zum privaten Wohnbereich.



BESCHREIBUNG	ARTIKELNUMMER	EAN CODE
NEWTON Pure 180 1300LM/110D/830 WH 350MA	29001283	9 009453 012081
NEWTON Pure 240 2200LM/110D/830 WH 700MA	29001285	9 009453 012128
Die dazu passenden Konverter finden Sie im separaten Datenblatt.		

ALLGEMEINE DATEN	
Ausführung	Weiß (RAL 9016)
Gehäusematerial	Aluminium
Schutzklasse	IP44
Stoßfestigkeit	IK05
UV-Beständigkeit	Ja
Anzahl Schaltzyklen bis zum vorzeitigen Ausfall	100 000
Zünd-/Anlaufzeit bis 100%	< 0,5 s
Umgebungstemperatur	-20 °C - +40 °C
Maximale Oberflächentemperatur	60 °C
Quecksilbergehalt	0,0 mg
Risikogruppe (Photobiologische Sicherheit)	RG0
Befestigung	Haltefedern
Garantie	5 Jahre Herstellergarantie, 3 Jahre Vollgarantie

LICHTTECHNISCHE DATEN		
	Ø 180 mm	Ø 240 mm
Bemessungslichtstrom	1300 lm	2200 lm
Lichtausbeute (Effizienz)	104 lm/W	119 lm/W
Lichtausbeute (Effizienz) inkl. Konverter	87 lm/W	104 lm/W
Lichtfarbe	Warmweiß	
Farbtemperatur	3000 K	
Farbwiedergabeindex Ra	> 80	
Farbkonsistenz	< 4 Stufen MacAdam-Ellipse	
Lichtstromerhalt am Ende der Lebensdauer *	L80 B10 (30 000 h); L80 B30 (50 000 h)	
Abstrahlwinkel	110°	
Max. Lichtstärke	490 cd	800 cd

* bei einer Umgebungstemperatur von 25 °C

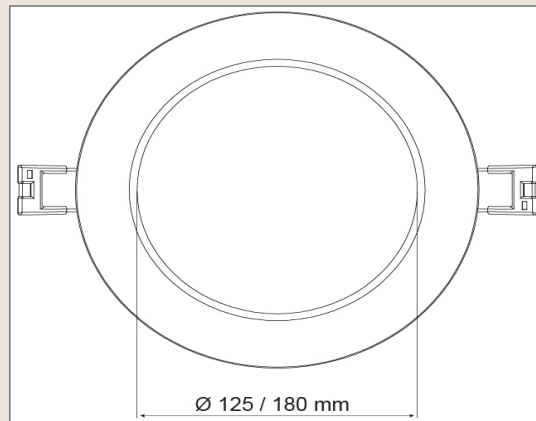
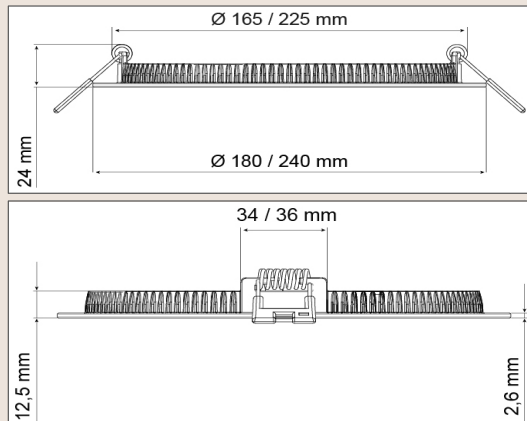
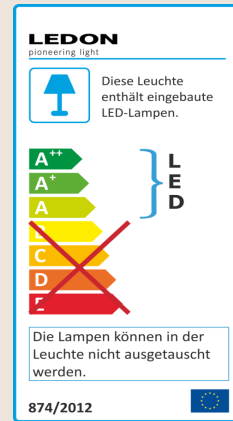
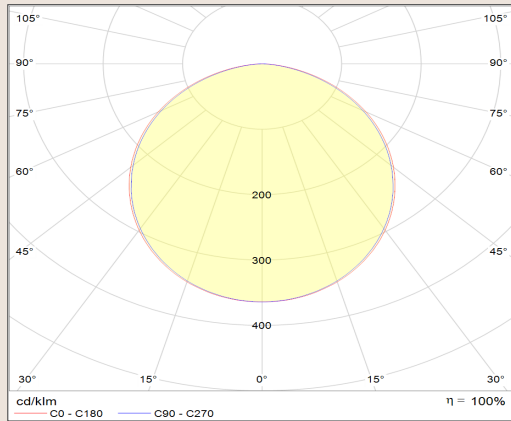
ELEKTRISCHE DATEN

	Ø 180 mm	Ø 240 mm
Bemessungsleistung (ohne Konverter)	12,5 W	18,5 W
Stromstärke	350 mA	700 mA
Nennspannung	37-40 V DC	27-30 V DC

GRÖSSE & GEWICHT

	Ø 180 mm	Ø 240 mm
Außenmaße	Ø 180 mm	Ø 240 mm
Einbaumaße	Ø 165 - 170 mm	Ø 227 - 235 mm
Höhe	24 mm	24 mm
Gewicht	300 g	520 g

GRAFIKEN



Die Installationsanleitung finden Sie unter <https://ledon.at/newton/newton-pure-flat-1075>

Änderungen vorbehalten
Aktualisiert am: 03.03.2021